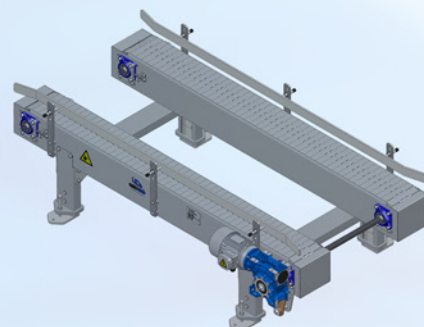
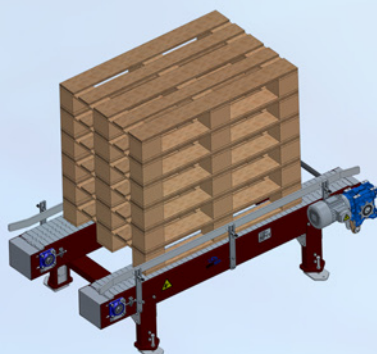
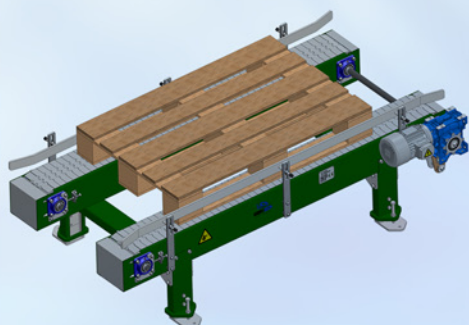
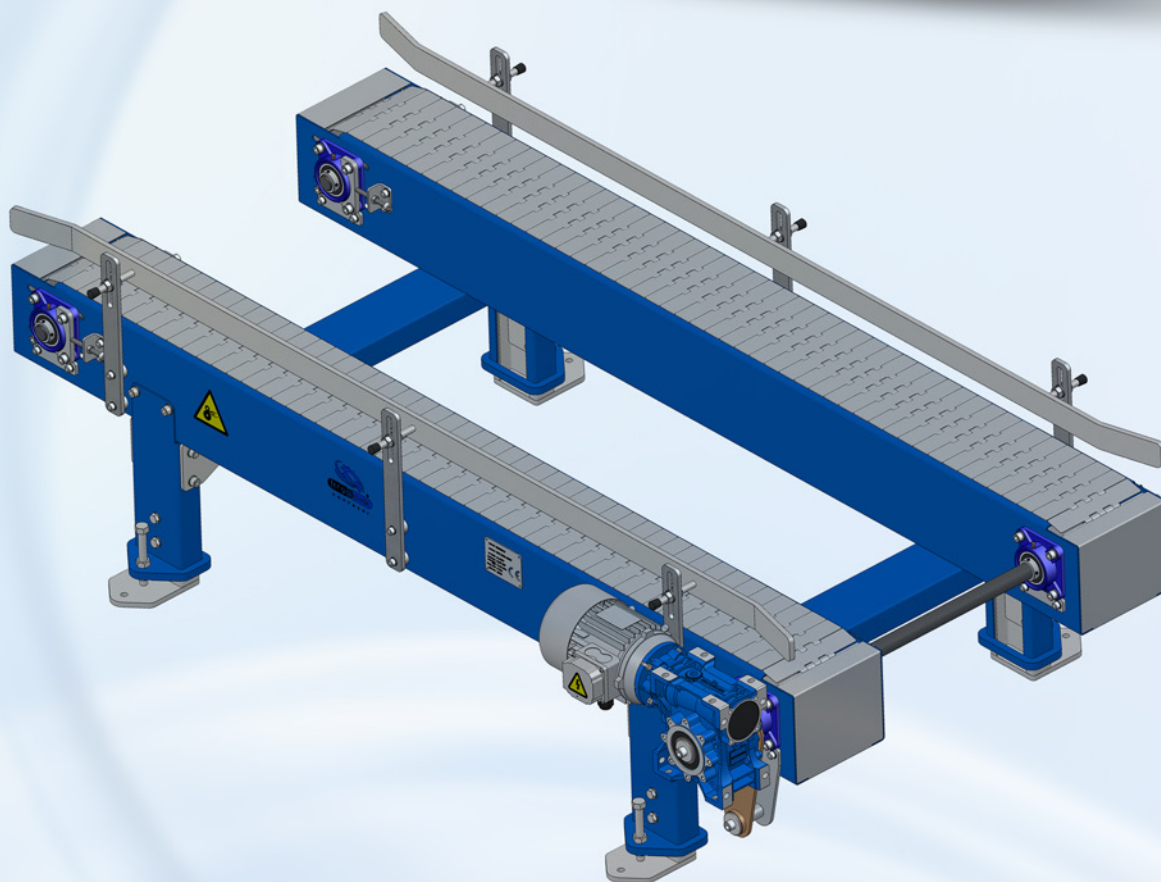


 TRANSPORTADOR MODULAR DE CADENA CHARNELA 2 VÍAS PARA MANIPULACIÓN DE PALLET

 2 TRACKS HINGED CHAIN MODULAR CONVEYOR FOR HANDLING PALLETS

 CONVOYEUR MODULAIRE À BI-CHAÎNE À CHARNIÈRE POUR LA MANUTENTION DE PALETTES



### Características

Transportador modular de cadenas de charnela de 2 vías, para el movimiento de pallets vacíos y con carga paletizada. Idóneo para cargas semi-pesadas e inestables. Avance de la carga de forma suave y continua. Amplias posibilidades de fabricación, tanto en accesorios como calidades.

Diseño compacto y modular, totalmente ampliable, ensamblado totalmente por tornillería. Bajo coste de mantenimiento. Acceso rápido para inspección o sustitución de piezas.

#### EQUIPAMIENTO ESTÁNDAR

- Estructura robusta y sólida, ensamblada por tornillería, construida en acero galvanizado, en espesores de 3 y 6 mm.
- Pies de apoyo termoplásticos de fijación, con regulación en nivel y altura.
- Cadena de charnela en acero en ancho de 190 mm.
- Grupo motriz de transmisión directa, y velocidad fija, con avance uni-direccional.
- Guías de pallets con regulación.

#### EQUIPAMIENTO OPCIONAL

- Acabado estructura:
  - En acero decapado y pintado RAL a elegir.
  - En acero Inoxidable AISI-304 - AISI-316.
- Pista de paso entre cadenas.
- Juego de soportes para detectores.
- Automatización completa, para integración en una línea automatizada.

### Characteristics

2 tracks hinged chain modular conveyor for handling empty or loaded pallets. Ideal for unstable, medium-heavy loads. Smooth and ongoing load progress on the conveyor. Extensive possibilities of manufacturing in accessories as in qualities.

Compact, modular design, totally expandable, assembled by screws. Low maintenance costs. Allows quick access to inspection or replacement of pieces.

#### STANDARD EQUIPMENT

- Robust, solid structure assembled by screws and made of galvanized steel in thicknesses of 3 and 6 mm.
- Thermoplastic supporting feet for attachment, level and height are adjustable.
- Steel hinged chain, chain width 190 mm.
- Drive unit of direct transmission and fixed velocity, with unidirectional progress.
- Adjustable pallet guides.

#### OPTIONAL EQUIPMENT

- Structure finish:
  - In pickled steel, painted in RAL colours of your choice.
  - In AISI-304-AISI-316 stainless steel.
- Access track between chains.
- Set of brackets for detectors.
- Full automation for integration into an automatic line.

### Caractéristiques

Convoyeur modulaire à bi-chaîne à charnière pour le déplacement de palettes vides ou chargées. Idéal pour charges mi-lourdes et instables. Translation de la charge sur le convoyeur douce et stable. Grandes possibilités de fabrication, autant d'accessoires que de qualités.

Design compact et modulaire, lequel peut être totalement agrandi, entièrement assemblé par vis. Faible coût d'entretien. Accès rapide pour contrôle ou remplacement des pièces.

#### ÉQUIPEMENT STANDARD

- Structure forte et robuste, l'assemblage est réalisé par vis, construite en acier galvanisé avec des épaisseurs de 3 et 6 mm.
- Pieds thermoplastiques de fixation, avec réglage du niveau et en hauteur.
- Chaîne à charnière en acier de large 190 mm.
- Module d'entraînement à transmission directe et vitesse fixe, à translation unidirectionnelle.
- Guides pour palettes avec réglage.

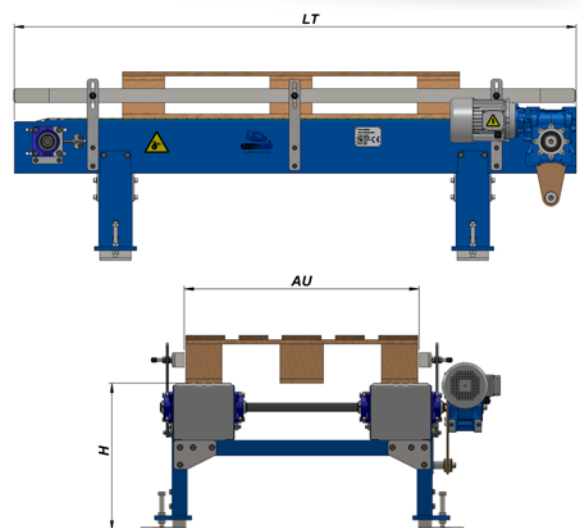
#### ÉQUIPEMENT OPTIONNEL

- Structure:
  - En acier décapé et peint RAL à choisir.
  - En acier inox AISI-304 - AISI-316.
- Piste de passage entre chaînes.
- Assortiment de supports pour détecteurs.
- Automatisation complète, pour l'intégration dans une ligne automatisée.

## Dimensiones estándar / Standard dimensions / Dimensions standard

REFERENCIA REFERENCE RÉFÉRENCE	DIMENSIONES / DIMENSIONS / DIMENSIONS		
	LT	AU	H
TCC-2V/08	1.500	800/850	450/500
	2.000		
	2.500		
	3.000		
TCC-2V/10	1.500	1000/1050	450/500
	2.000		
	2.500		
	3.000		
TCC-2V/12	1.500	1200/1250	450/500
	2.000		
	2.500		
	3.000		

*Dimensiones en mm. / Dimensions in mm. / Dimensions en mm.*



Bajo demanda se puede suministrar otras dimensiones  
Other dimensions can be supplied on demand  
D'autres dimensions peuvent être fournis sous demande