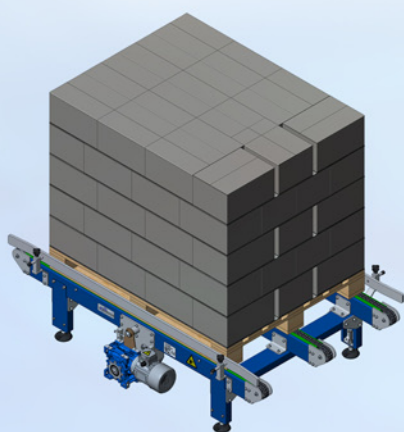
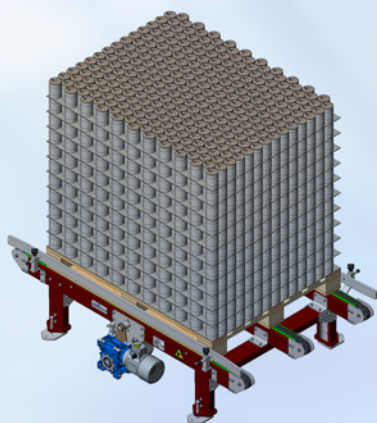
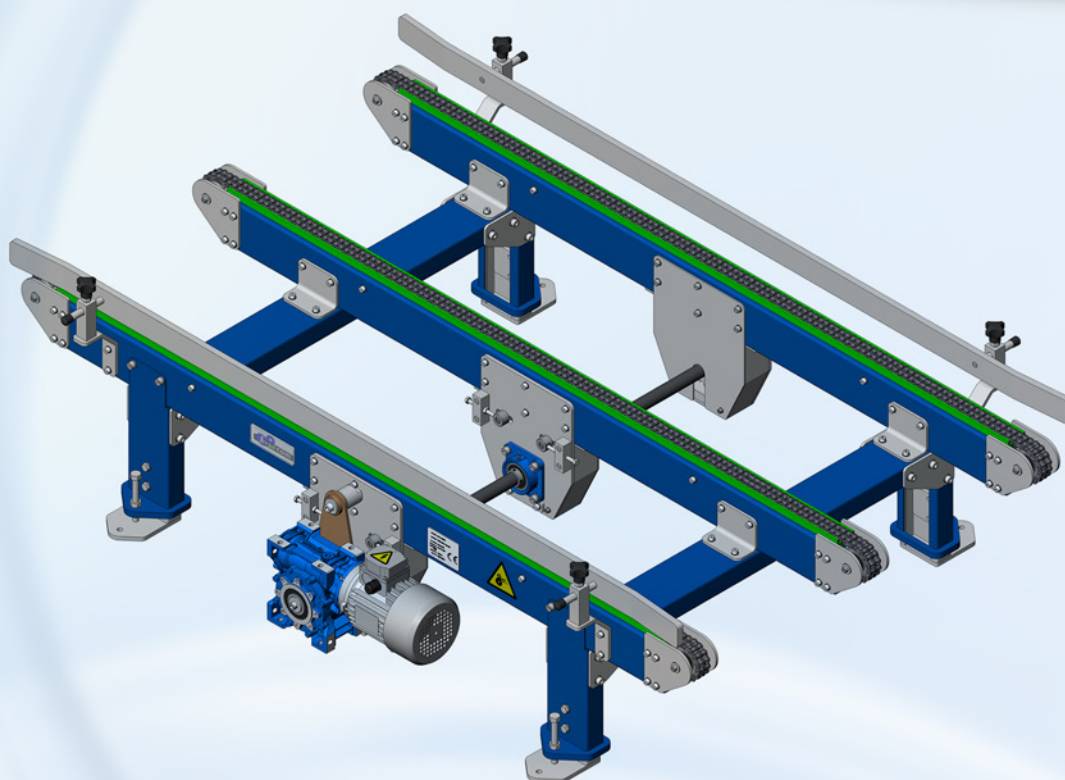


 TRANSPORTADOR MODULAR DE CADENAS 3 VÍAS PARA MANIPULACIÓN DE PALLET

 3 TRACKS CHAIN MODULAR CONVEYOR FOR HANDLING PALLETS

 TRANSPORT MODULAIRE DE CHAINES 3 VOIES POUR LA MANIPULATION DES PALETTES



Características

Transportador modular de cadenas de rodillos tipo dúplex de 3 vías, para el movimiento de pallets vacíos y con carga. idóneo para cargas sobre pallets de envases metálicos o vidrio, llenos o vacíos, cajas. Avance de la carga de forma suave y estable.

EQUIPAMIENTO ESTÁNDAR

- Estructura robusta y sólida, ensamblada por tornillería, construida en acero galvanizado, en espesores de 3 y 6 mm.
- Pies de apoyo termoplásticos de fijación, con regulación en nivel y altura.
- Grupo motriz de transmisión directa, y velocidad fija, con avance bi-direccional.
- Guías de pallets con regulación.

EQUIPAMIENTO OPCIONAL

- Acabado estructura:
 - En acero decapado y pintado RAL a elegir.
 - En acero Inoxidable AISI-304 - AISI-316.
- Pista de paso entre cadenas.
- Juego de soportes para detectores.
- Automatización completa, para integración en una línea automatizada.

Characteristics

Chain modular conveyor using 3 tracks duplex rollers for handling empty or loaded pallets. Suitable for loads on pallets in metallic or glass containers, full or empty, boxes... which can be transported with stability and without oscillatory movement.

STANDARD EQUIPMENT

- Robust, solid structure assembled by screws and made of galvanized steel in thicknesses of 3 and 6 mm.
- Thermoplastic supporting feet for attachment, level and height are adjustable.
- Drive unit of direct transmission and fixed velocity, with bi-directional progress.
- Adjustable pallet guides.

OPTIONAL EQUIPMENT

- Structure finish:
 - In pickled steel, painted in RAL colours of your choice.
 - In stainless steel AISI-304 - AISI-316.
- Access track between chains.
- Set of brackets for detectors
- Full automation for integration into an automatic line.

Caractéristiques

Conveyeur modulaire à tri-chaîne à rouleaux double pour le déplacement de palettes vides ou chargées. Convenable pour charges sur palettes de conditionnements métalliques ou en verre, pleins ou vides, boîtes. Translation de la charge sur le convoyeur douce et stable.

ÉQUIPEMENT STANDARD

- Structure forte et robuste, l'assemblage est réalisé par vis, construite en acier galvanisé avec des épaisseurs de 3 et 6 mm.
- Pieds thermoplastiques de fixation, avec réglage du niveau et en hauteur.
- Module d'entraînement à transmission directe et vitesse fixe, à translation bidirectionnelle.
- Guides pour palettes avec réglage.

ÉQUIPEMENT OPTIONNEL

- Structure:
 - En acier décapé et peint RAL à choisir.
 - En acier inox AISI-304 - AISI-316.
- Piste de passage entre chaînes.
- Assortiment de supports pour détecteurs.
- Automatisation complète, pour l'intégration dans une ligne automatisée.

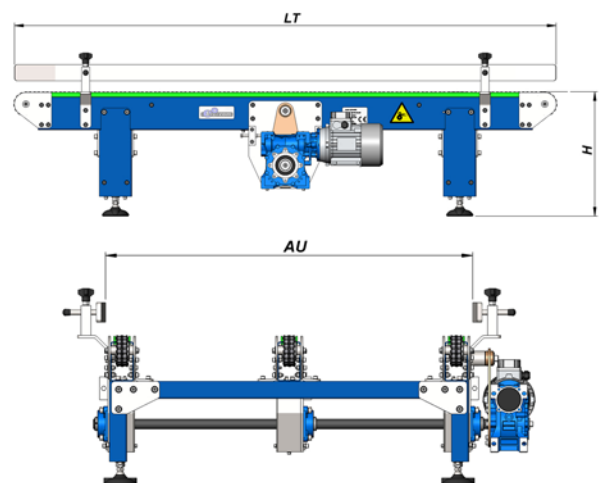
Dimensiones estándar / Standard dimensions / Dimensions standard

 TRANSPORTADOR MODULAR CADENA DE RODILLOS
 3 TRACKS CHAIN MODULAR CONVEYOR FOR HANDLING PALLETS
 CONVOYEUR MODULAIRE À TRI-CHAÎNE POUR LA MANUTENTION DE PALETTES

TCR-3V

| REFERENCIA REFERENCE RÉFÉRENCE | DIMENSIONES / DIMENSIONS / DIMENSIONS | | |
|--------------------------------------|---------------------------------------|-----------|---------|
| | LT | AU | H |
| TCR-3V/58D.08 | 1.500 | 800/850 | 450/500 |
| | 2.000 | | |
| | 2.500 | | |
| | 3.000 | | |
| TCR-3V/58D.10 | 1.500 | 1000/1050 | 450/500 |
| | 2.000 | | |
| | 2.500 | | |
| | 3.000 | | |
| TCR-3V/58D.12 | 1.500 | 1200/1250 | 450/500 |
| | 2.000 | | |
| | 2.500 | | |
| | 3.000 | | |

Dimensiones en mm. / Dimensions in mm. / Dimensions en mm.



Bajo demanda se puede suministrar otras dimensiones
 Other dimensions can be supplied on demand
 D'autres dimensions peuvent être fournis sous demande