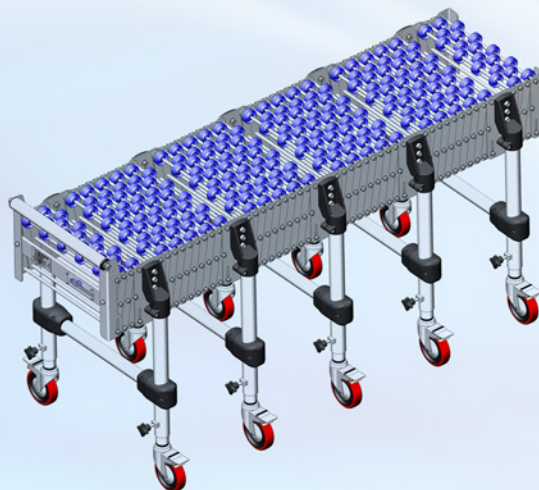
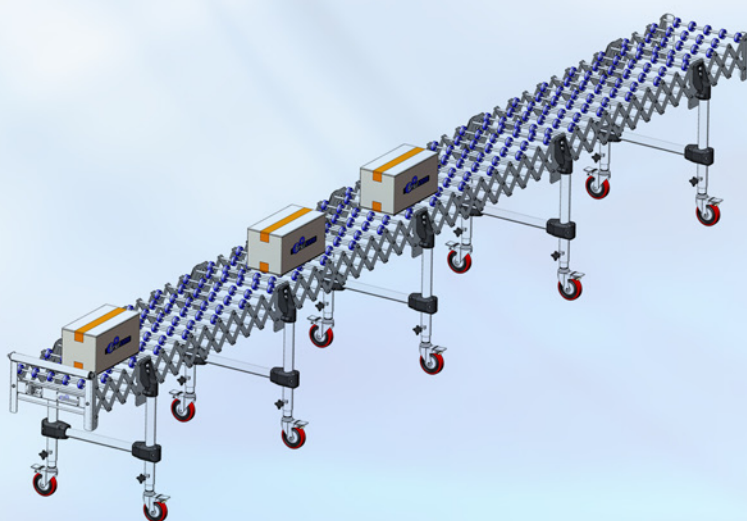
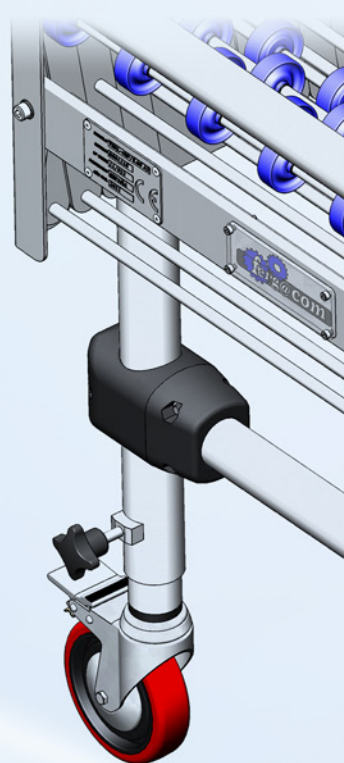
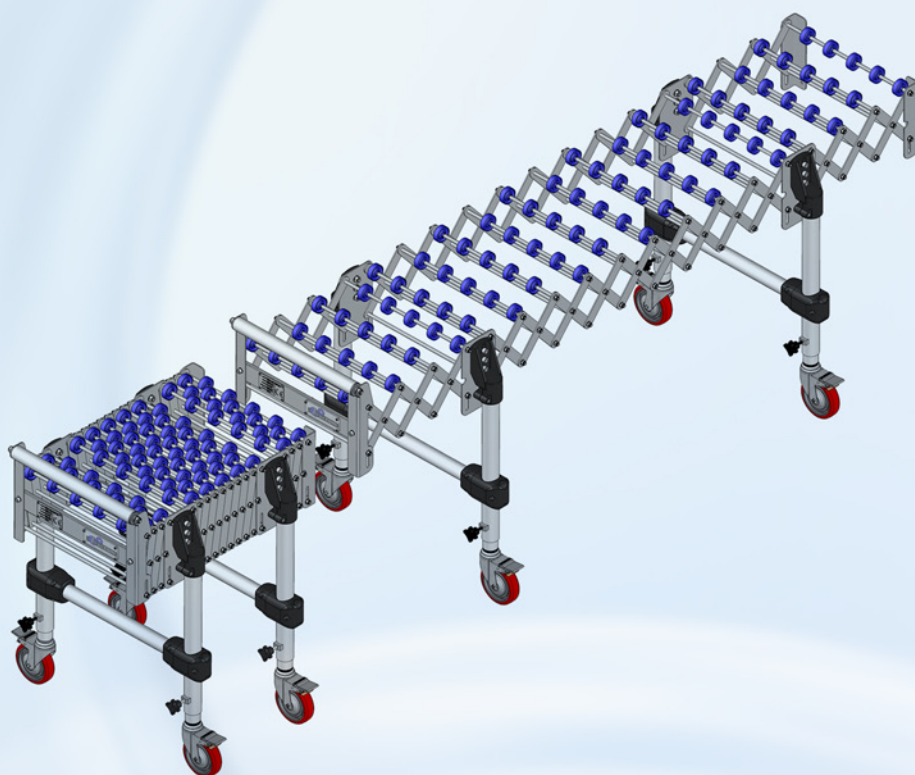


 TRANSPORTADOR MODULAR EXTENSIBLE DE RULINAS

 SKATE WHEEL EXTENDIBLE MODULAR CONVEYOR

 CONVOYEUR MODULAIRE EXTENSIBLE À GALETS



Características

Transportador modular extensible de rulinas para manipulación de cajas y/o bandejas por gravedad. Totalmente configurable, se puede curvar, inclinar... según la necesidad de trabajo. Ideal para preparación de packing, conectar al final de una precintadora.

EQUIPAMIENTO ESTÁNDAR

- Estructura compacta de agradable diseño, construida en tubo normalizado en acero galvanizado, con conexiones atornilladas en material termoplástico de alta resistencia.
- Ballestas extensibles en espesor de 3 mm, en acero galvanizado.
- Varillas de conexión en todos los puntos de giro de las ballestas.
- Pies telescópicos con maneta de fijación.
- Ruedas giratorias con freno, con sistema anti-hilo.
- Rulinas termoplásticas en Diámetro 48 mm.

EQUIPAMIENTO OPCIONAL

- Acabado estructura:
 - En acero decapado y pintado RAL a elegir.
 - En acero Inoxidable AISI-304 - AISI-316.
- Rulinas metálicas en acero cincado.
- Tope final recorrido con rodillo en PVC.
- Placa conexión inicio transportador.

Characteristics

Gravity skate wheel extendible modular conveyor for handling boxes and trays. Fully configurable, it can be curved, inclined... according to the working needs. Ideal for preparing packing and connecting to a carton sealer.

STANDARD EQUIPMENT

- Compact structure with a nice design made of galvanized steel standard tubes, with screwed connections onto thermo-plastic material with high resistance.
- Galvanized steel progressive springs in 3 mm of thickness.
- All springs pivot points have tie rods.
- Telescopic legs with locking handle.
- Rotating wheels with brake and anti-thread system.
- Thermoplastic skate wheels of 48 mm diameter.

OPTIONAL EQUIPMENT

- Structure finish:
 - In pickled steel, painted in RAL colours of your choice.
 - In AISI-304-AISI-316 stainless steel.
- Galvanized steel skate wheels.
- Adjustment stop with PVC roller.
- Connection soleplate at the start of the conveyor.

Caractéristiques

Conveyeur modulaire extensible à galets pour la manutention de boîtes et barquettes. Entièrement configurable, il peut se courber, s'incliner... selon les besoins du travail. Idéal pour la préparation de packaging et pour brancher à une machine pour sceller.

ÉQUIPEMENT STANDARD

- Structure compacte à conception agréable, construite à tube standardisé en acier galvanisé avec branchements vissés à matériel thermoplastique de résistance haute.
- Ressort à lames extensible d'épaisseur 3 mm en acier galvanisé.
- Tiges pour connexion dans tous les points de tour des ressorts à lames.
- Pieds télescopiques avec poignée de fixation.
- Roulettes pivotantes avec frein et système anti-fil.
- Galets thermoplastiques de diamètre 48 mm.

ÉQUIPEMENT OPTIONNEL

- Structure:
 - En acier décapé et peint RAL à choisir.
 - En acier inox AISI-304 - AISI-316.
- Galets métalliques en acier zingué.
- Butoirs à la fin du parcours avec rouleau en PVC.
- Plaque pour branchement au début du convoyeur.

Dimensiones estándar / Standard dimensions / Dimensions standard

 TRANSPORTADOR MODULAR EXTENSIBLE DE RULINAS

 SKATE WHEEL EXTENDIBLE MODULAR CONVEYOR

 CONVOYEUR MODULAIRE EXTENSIBLE À GALETS

TERL-50

REFERENCIA REFERENCE RÉFÉRENCE	DIMENSIONES / DIMENSIONS / DIMENSIONS			
	LC	LA	AU	H
TERL-50/01	715	2.215	300 400 500 600	650/900
TERL-50/02	1.080	3.475		
TERL-50/03	1.445	4.735		
TERL-50/04	1.805	5.995		
TERL-50/05	2.170	7.255		
TERL-50/06	2.530	8.515		

Dimensiones en mm. / Dimensions in mm. / Dimensions en mm.

Bajo demanda se puede suministrar otras dimensiones
Other dimensions can be supplied on demand
D'autres dimensions peuvent être fournis sous demande

